

Chiusino d'ispezione Sistema MA-GTR

Acciaio inox - con lastra zigrinata e apertura servoassistita

RibbedLine



Descrizione del prodotto:

Il chiusino a pavimento Sistema MA-GTR è realizzato con un telaio in acciaio inox dello spessore di 2,5 mm. Il telaio è dotato di una particolare guarnizione a tenuta di gelo e agenti atmosferici, a protezione di infiltrazioni e fuoriuscita di odori. Il telaio viene fissato tramite gettata a livello del pavimento. Il fissaggio della piastra in lamiera zigrinata in acciaio inox avviene su due angoli. L'apertura è sostenuta da due pistone a gas di qualità che permettono l'apertura e la chiusura del chiusino da una sola persona. La sicurezza è garantita da un dispositivo di protezione anti caduta. L'altezza di installazione è di solo 75 mm.



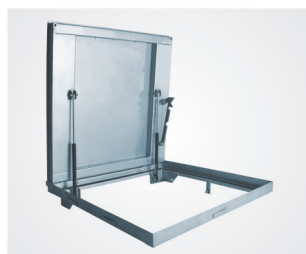
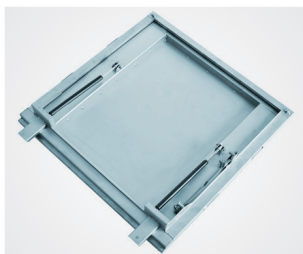
Assolutamente antiruggine.

Carico: Classe A15 secondo Norma EN 124

Materiale:

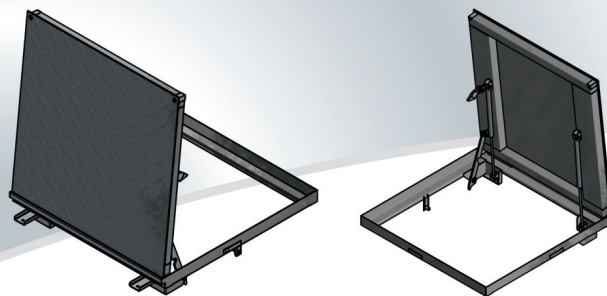
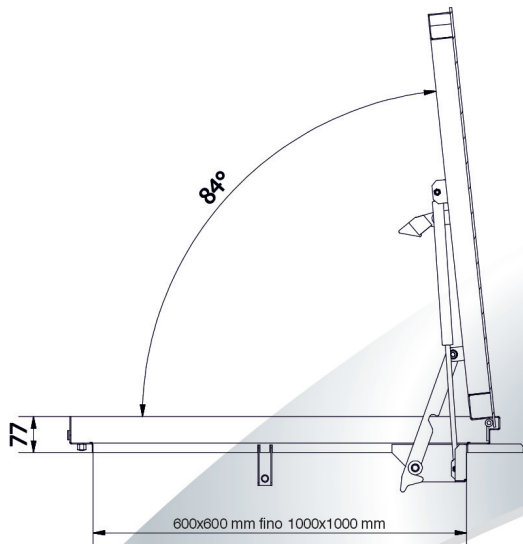
Telaio in acciaio inox dello spessore di 2,5 mm e piastra in lamiera zigrinata in acciaio inox di 3/5 mm.

MA-GTR



NUOVO: adesso disponibile anche il sistema MA-GRI con lastra zigrinata in alluminio.

| Articolo | Misura telaio esterno [ca. mm] | Misura luce passaggio [ca. mm] | Peso vuoto [ca. kg] |
|--------------------|--------------------------------|--------------------------------|---------------------|
| MA-GTR-600600E75 | 700 x 721 | 600 x 600 | 38 kg |
| MA-GTR-800800E75 | 900 x 921 | 800 x 800 | 53 kg |
| MA-GTR-10001000E75 | 1100 x 1121 | 1000 x 1000 | 70 kg |



Particolari vantaggi dei nostri sistemi

- Con lamiera zigrinata in acciaio inox
- Con guarnizione a tenuta di gelo e agenti atmosferici
- Con zanche di fissaggio per una tenuta sicura
- Con ulteriori traverse di rinforzo
- Apertura servoassistita e anticaduta
- Assolutamente antiruggine

Esecuzione speciale:

Su richiesta vengono fatte misure speciali in tutte le dimensioni desiderate.

Campo di applicazione: per chiusini che vengono aperti frequentemente e senza alcuno sforzo particolare. Soprattutto per ispezione come ad esempio di manutenzioni regolari. L'apertura e chiusura del vano avviene senza particolare fatica.

Apertura: Ogni chiusino FF è dotato di chiavi di serraggio/ sollevamento e un manuale di montaggio.

Montaggio:

L'installazione deve avvenire a livello professionale secondo le nostre istruzioni di montaggio.